

**Rodin & Co %**

**Vi har holdt Norge på hjul siden 1932**

---

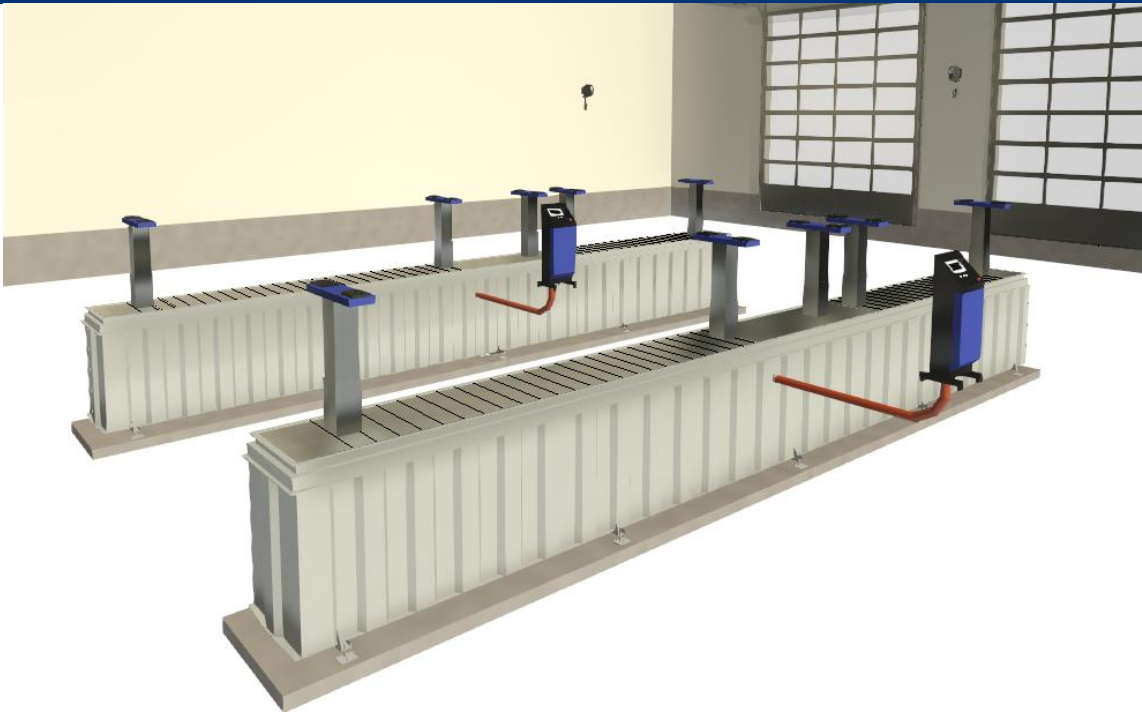
# PROSJEKTERING I BIM

Rodin & Co kan levere prosjektering av verkstedutstyr i BIM !

Vi bruker Autodesk Revit som verktøy. Våre modeller kan koordineres sammen med 3D modeller fra arkitekt.

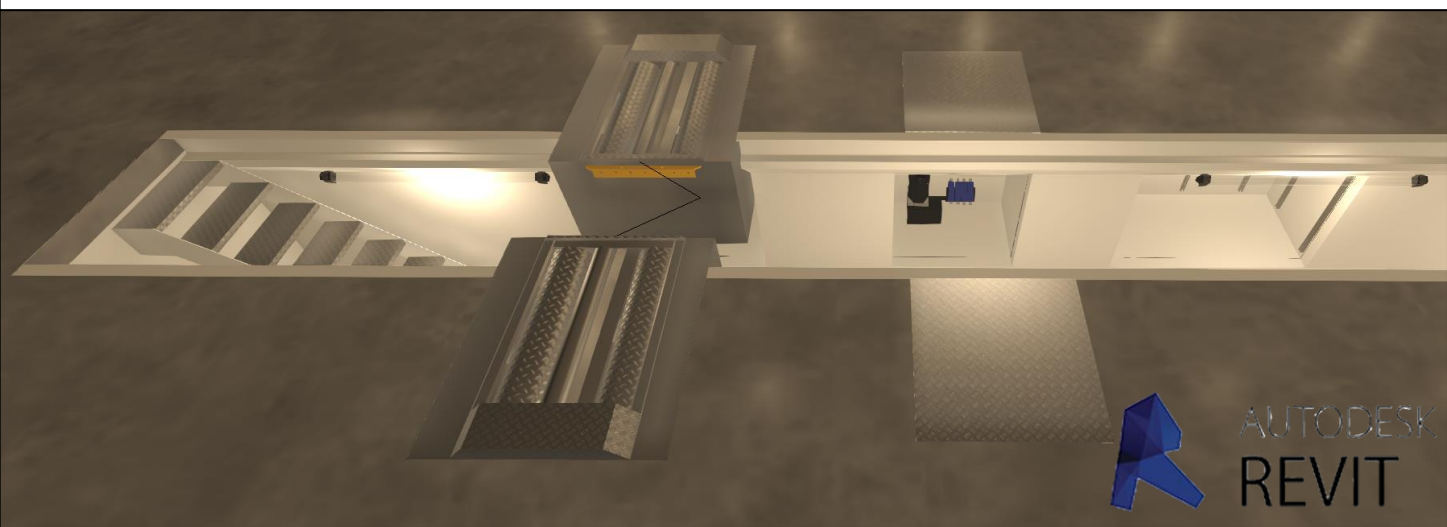
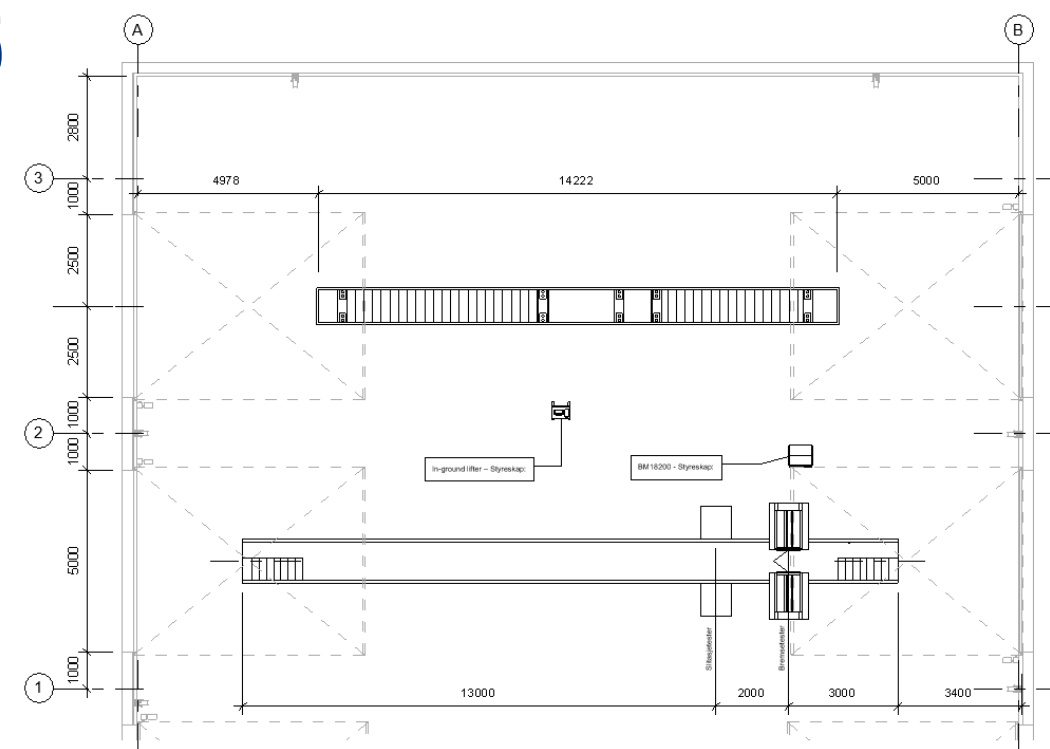
Vi kan levere modeller og tegninger av følgende utstyr og system:

- ✓ *Løfteutstyr*
- ✓ *Avgass system*
- ✓ *Kompressorlegg*
- ✓ *Oljeanlegg*
- ✓ *Kontrollgraver*
- ✓ *Trekkerør*



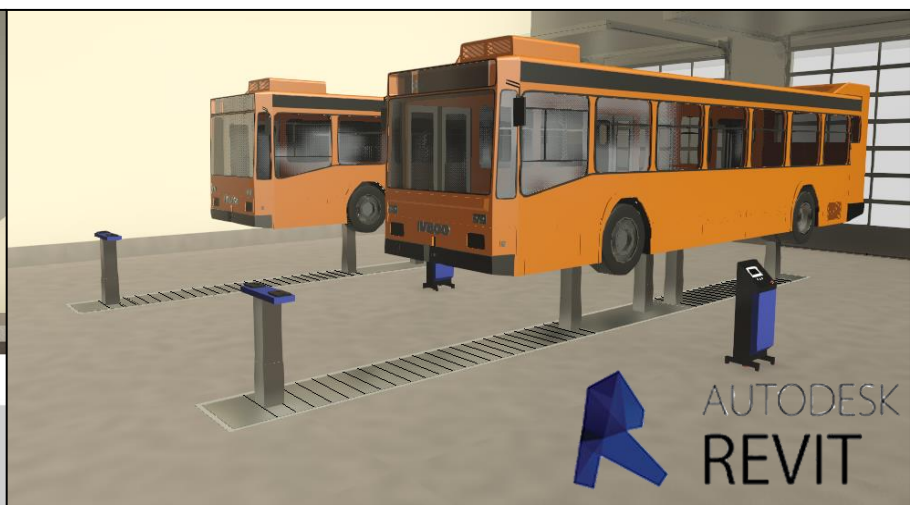
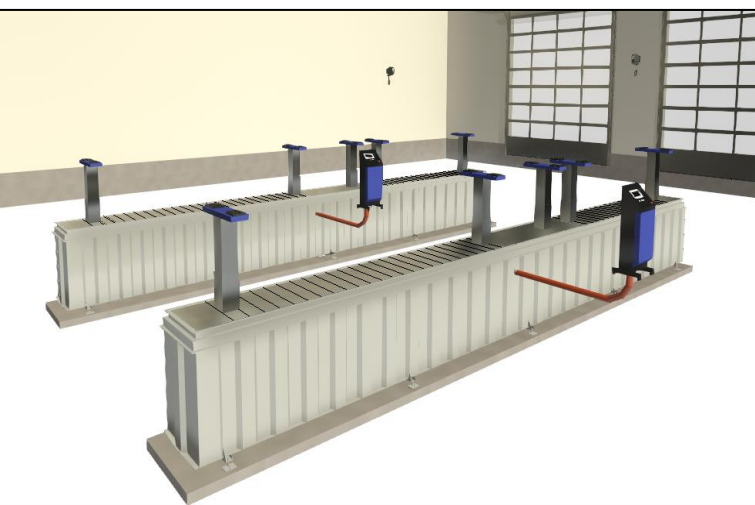
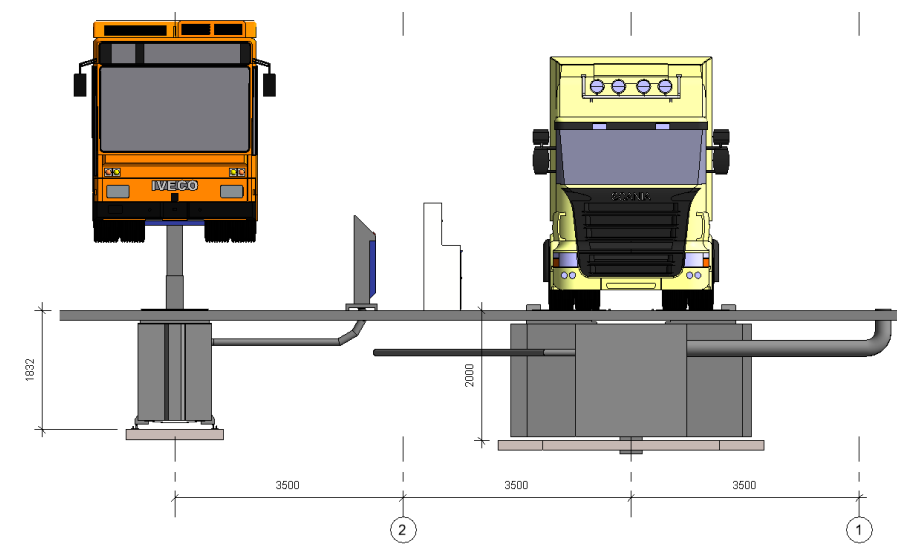
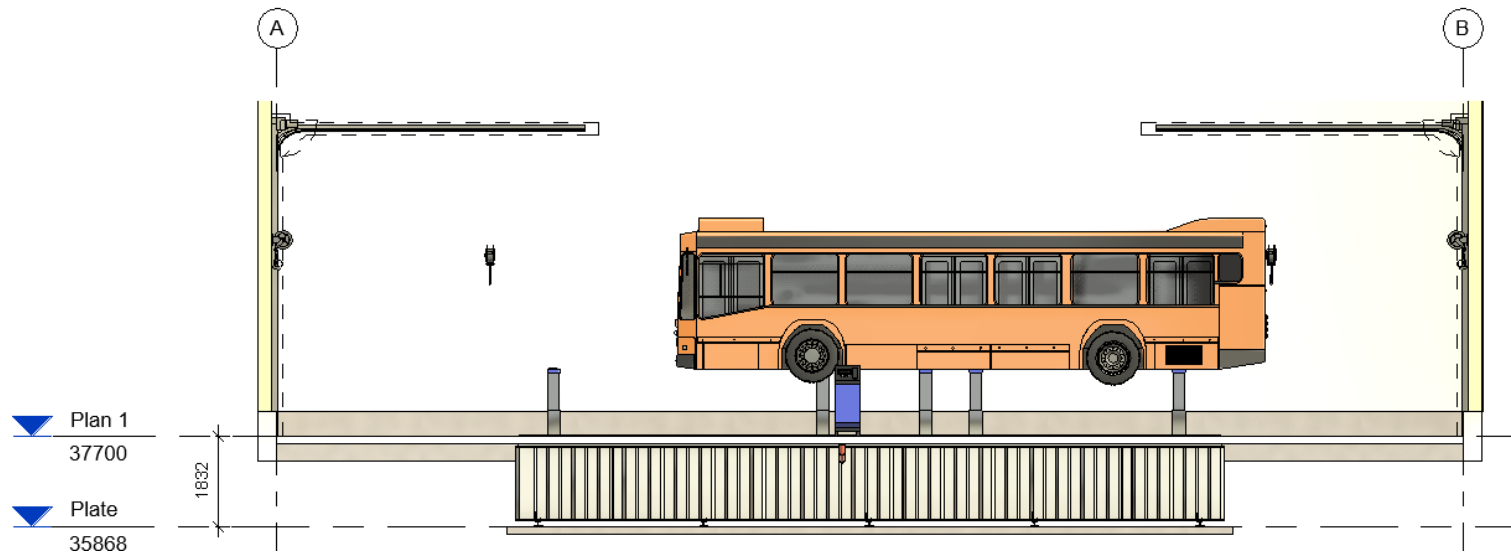


# VERKSTED - LASTEBIL OG BUSS



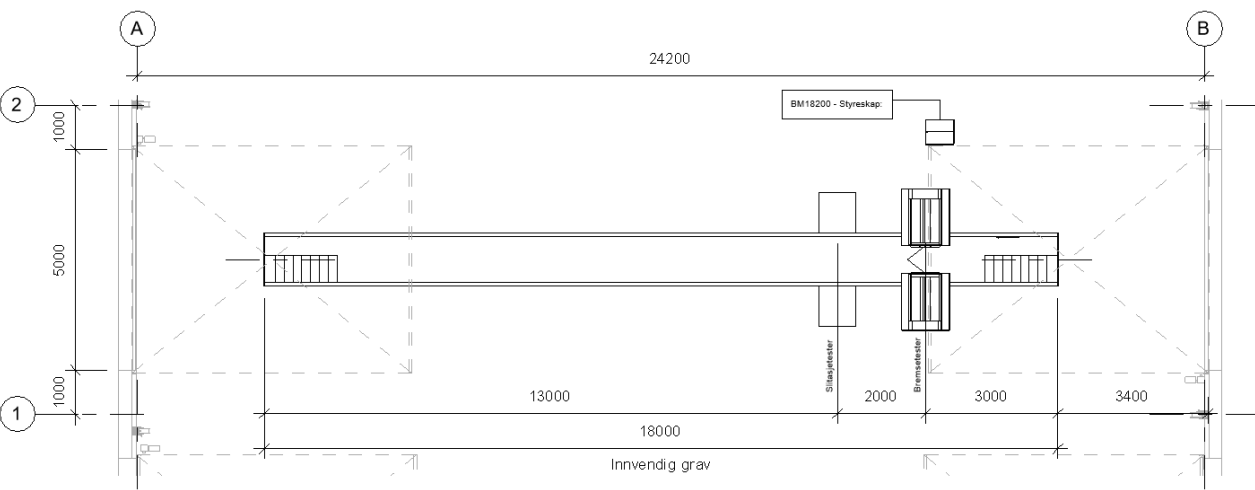


# IN-GROUND LØFTER

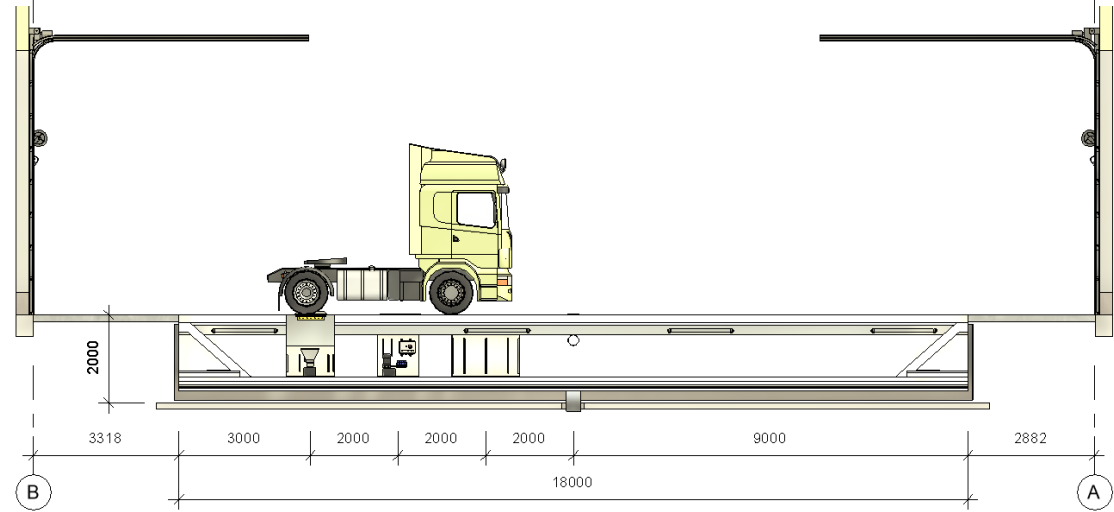




# SERVICEGRAV OG KONTROLLGRAV

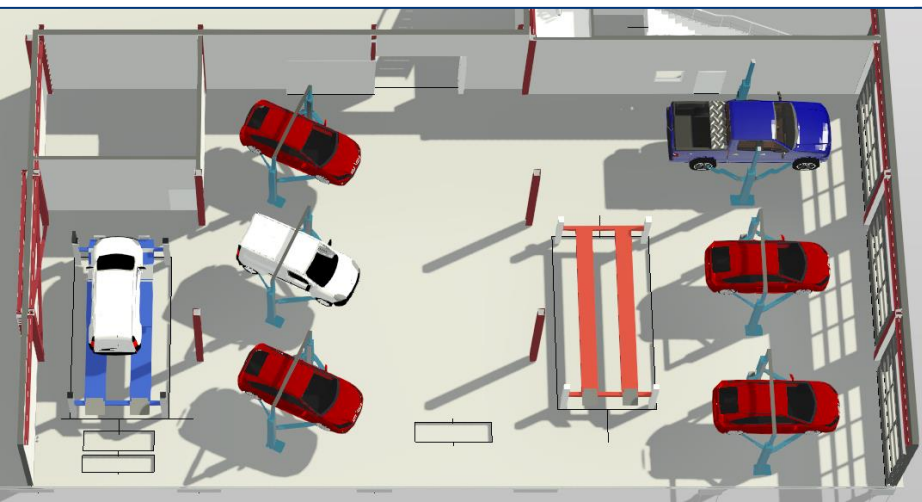
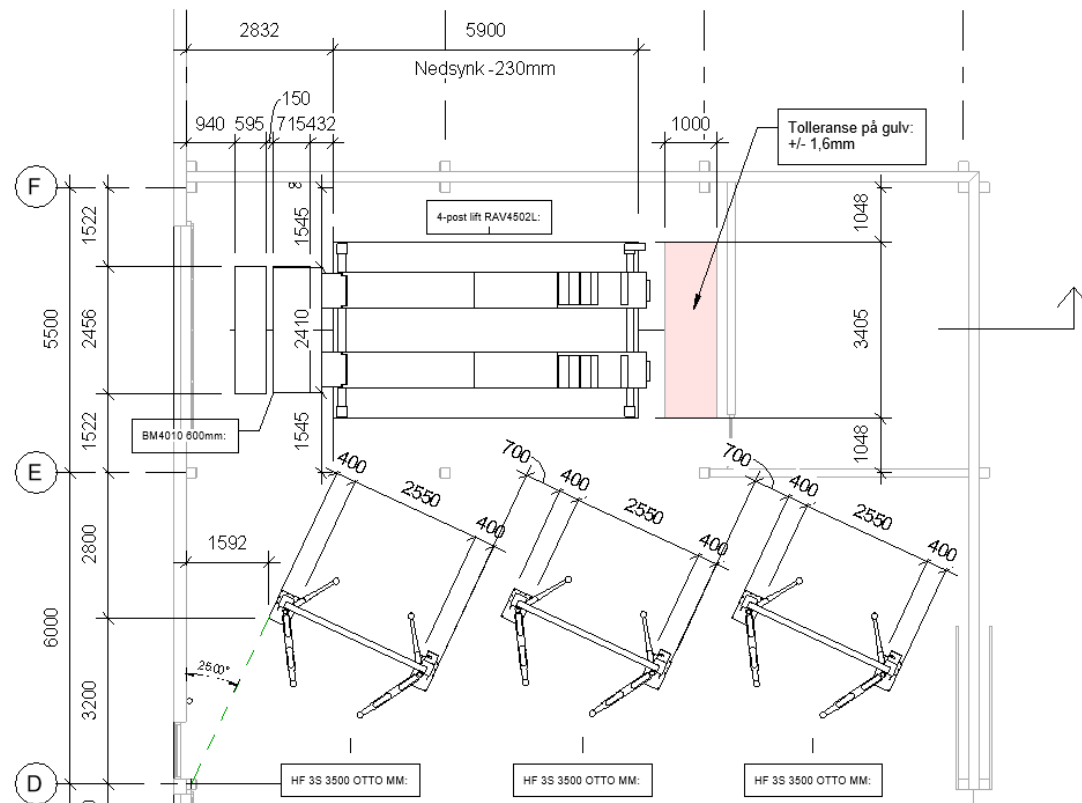
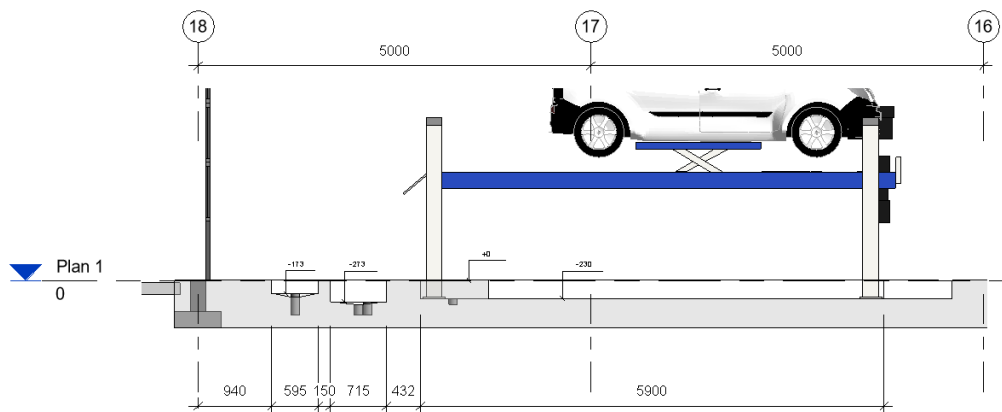


Plan 1  
37700



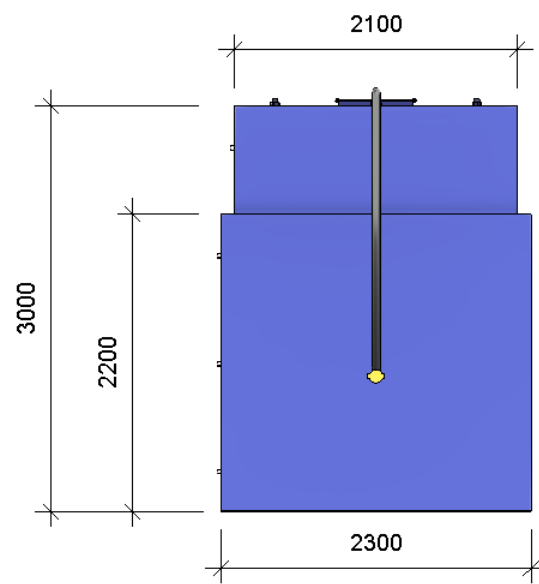
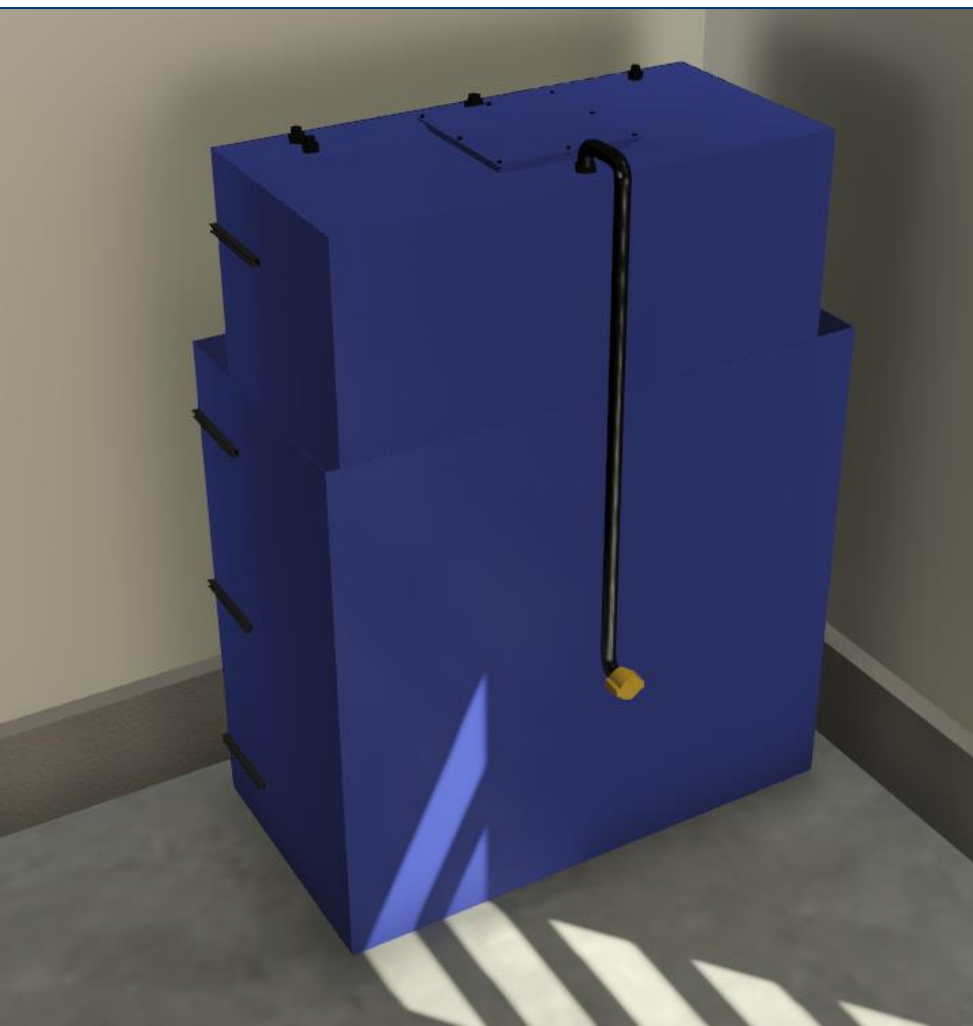


# VERKSTED - PERSONBIL

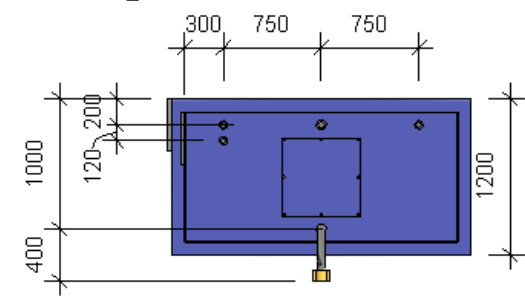




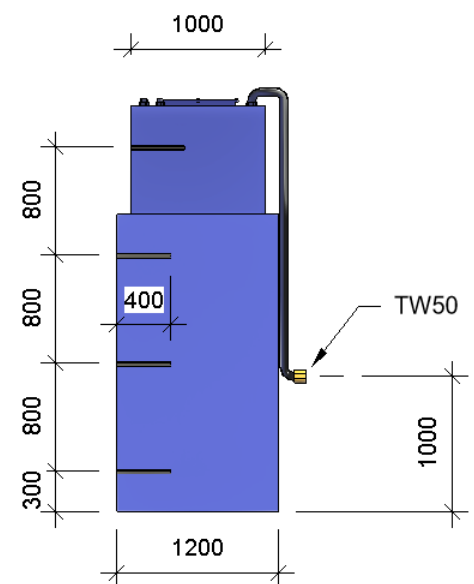
# TANKANLEGG



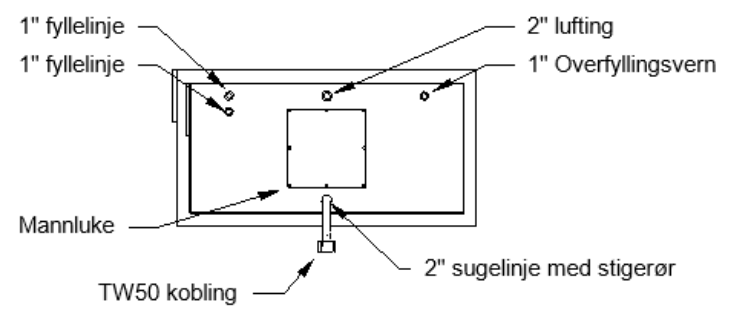
3 Front  
1 : 50



1 Plan tank  
1 : 50



2 Side  
1 : 50



5 Detalj 1  
1 : 50

# PROSJEKTERING I BIM

Vi modellerer alt utstyr i detalj før vi plasserer utstyret i prosjektmodell



The screenshot shows the 'Family Types' dialog box in Revit. The 'Type name' field is empty. Below it is a search bar for parameters. The main table lists various parameters and their values:

Parameter	Value	Formula	Lock
<b>Constraints</b>			
Default Elevation	0.0	=	<input type="checkbox"/>
<b>Dimensions</b>			
Innvendig lengde (default)	14222.0	=	<input type="checkbox"/>
<b>Identity Data</b>			
AcousticRating		=	
Type Image		=	
Keynote		=	
Model	HF 3S 5000 DG	=	
Manufacturer	Nussbaum	=	
Type Comments		=	
URL		=	
Description	400V / 50Hz / 3kW / 16A	=	
Assembly Code		=	
Cost		=	
Vekt 1	0.000 kg	=	

At the bottom of the dialog are buttons for 'OK', 'Cancel', and 'Apply', along with a 'Manage Lookup Tables' button and a link 'How do I manage family types?'. To the right of the dialog is a 3D model of a blue car lift.

